

BABYDROP

COOKIE DEPOSITOR

MIMMAC



BABYDROP

COOKIE DEPOSITOR

Progettata per essere la più piccola e versatile colatrice per la produzione di pasticceria e biscotteria, la nuova BABYDROP si propone per soddisfare i più raffinati ed esigenti laboratori di pasticceria. L'affidabilità della tecnologia di MIMAC ITALIA S.r.l. ed il design curato e razionale si combinano in un progetto costruttivo che permette di anticipare le esigenze dei potenziali Clienti. Lasciate spazio alla fantasia, al resto ci pensa MIMAC.

Designed to be the smallest and most versatile machine for the production of cookies and pastry products, the new BABYDROP has the main purpose of satisfying the most refined and demanding pastry workshops. The reliability of MIMAC ITALIA S.r.l. technology and the usual attentive care for a functional design are combined in a manufacturing project which allows to suit to all potential customers' requirements in advance.

Let your fancy free, MIMAC thinks about the rest.

De conception extrêmement compacte et universelle pour la production de biscuits, la nouvelle BABYDROP se propose pour satisfaire les plus raffinés et exigeants laboratoires de pâtisserie. La fiabilité de la technologie de MIMAC ITALIA S.r.l. et le design soigné et rationnel se combinent dans un projet constructif qui permet d'anticiper les exigences des potentiels Clients.

Laissez de l'espace à l'imagination, MIMAC pense au reste.

Proyectada para ser la más pequeña y versátil dosificadora para la producción de pastelería y galletería, la nueva BABYDROP se propone para satisfacer los laboratorios de repostería más refinados y exigentes. La fiabilidad de la tecnología MIMAC ITALIA S.r.l. y el diseño cuidado y racional se combinan en un proyecto de construcción que permite responder a las exigencias de los potenciales Clientes.

Den espacio a la fantasía, del resto se ocupará MIMAC.



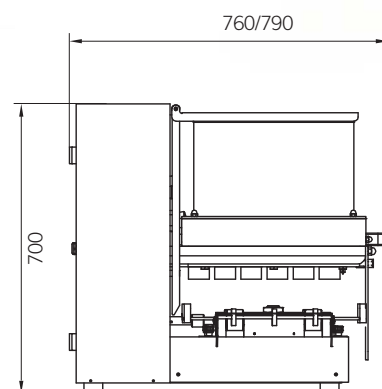
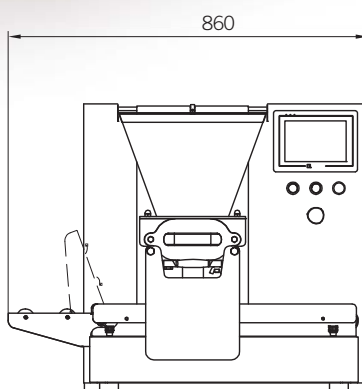



MIMAC
food processing equipment

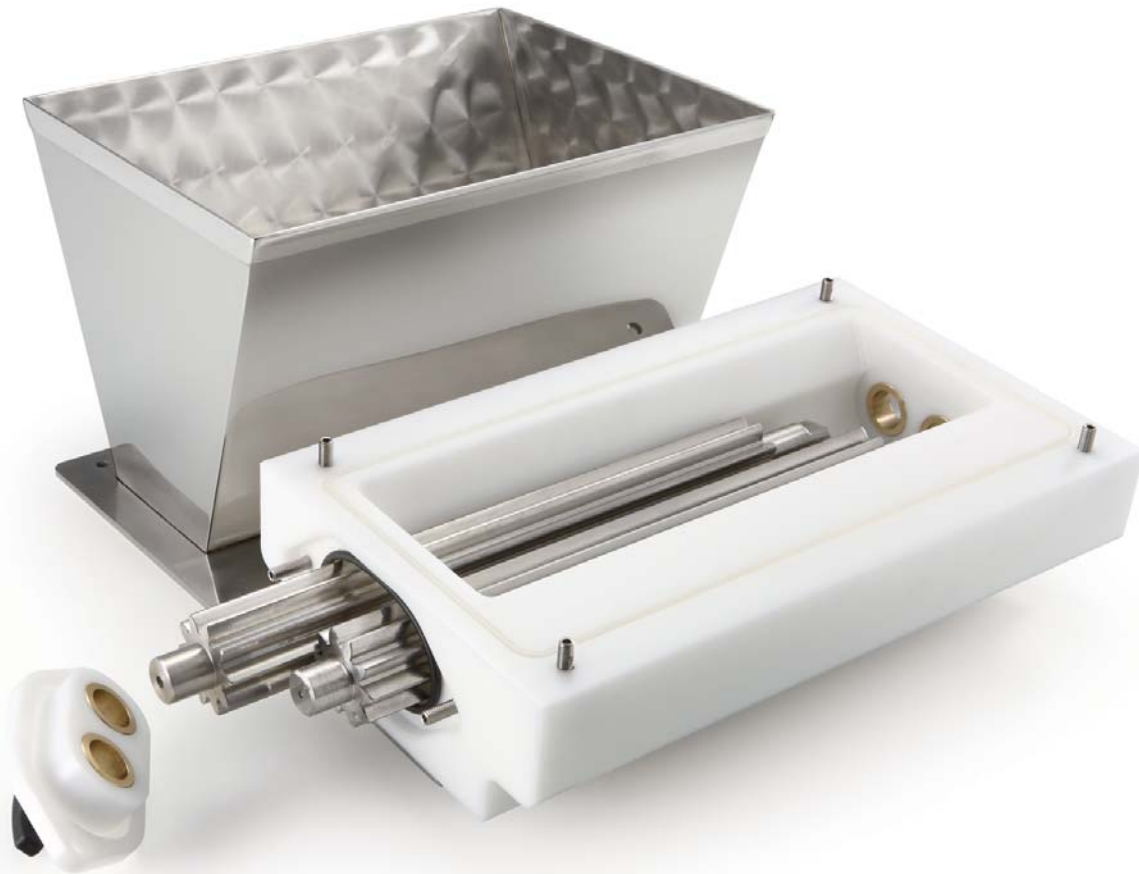
www.mimac.com



Testata a rulli
 Roller head
 Tête à rouleaux
 Cabezal de rodillos



DATI TECNICI - TECHNICAL DATA DONNEES TECHNIQUES - DATOS TÉCNICOS	400	450
Capacità tramoggia - Hopper capacity - Capacité trémie - Capacidad tolva	25 lt	26 lt
Peso - Weight - Poids - Peso	130 kg	140 kg
Potenza - Power - Puissance - Potencia	1 kW	1 kW



Testata a pompa
Pump head
Tête à pompe
Cabezal de bomba

Oltre al gruppo di dosaggio per impasti consistenti, BABYDROP prevede la possibilità di lavorare anche con il gruppo di dosaggio a pompa per impasti fluidi e cremosi (optional).

In addition to the dosing group for hard dough, BABYDROP can also work with the pump dosing group for creamier soft dough (optional).

Outre le groupe de dosage pour pâtes consistantes, BABYDROP prévoit aussi la possibilité de travailler avec le groupe de dosage à pompe pour des pâtes fluides et crémeuses (en option).

Además del grupo de dosificación para masas consistentes, BABYDROP prevé la posibilidad de trabajar también con el grupo de dosificación de bomba, para masas fluidas y cremosas (opcional).



Stampo **Fisso**



Stationary mould
Règle fixe
Molde fijo



Decorazioni ed accoppiamenti sono fatti a mano. Savoiardi, plum-cake e muffin sono colati in teglie stampate. Topping and sandwiching are made by hand. Lady-fingers, cup cakes and muffins are deposited into moulded trays.

Beccucci **Figurati**



Multiple nozzles
Douilles figurées
Boquillas figuradas



F1



F2



F3



F4



F5



F6



F7



F8



F9



F10



F11



F12



F13



F14



F15



F16



F17



F18



F19



F20



F21



F22



F23



F24



F25



F26



F27



F28



F29



F30



F31



F32

Décorations et combinaisons sont faites à la main. Biscuits à la cuiller, cakes and muffins sont dosés sur plaques préformées.
Decoraciones y uniones de productos son hechas a mano. Bizcochos de Soletilla, magdalenas y muffins son dosificados en bandejas moldeadas.

Testata a **Pompa**



Pump head
Tête à pompe
Cabezal de bomba



Il pannello di controllo con il suo display Touch Screen si presenta intuitivo, funzionale e di facile apprendimento.

The control panel with its Touch Screen display is intuitive, functional and very easy to use.

Le tableau de contrôle avec son écran tactile se présente intuitif, fonctionnel et d'apprentissage facile.

El cuadro de control, con su pantalla táctil se presenta intuitivo, funcional y de fácil aprendizaje.



Una vastissima gamma di bocchette e stampi consentono di realizzare i prodotti in svariate forme e dimensioni lasciando ampia creatività e fantasia all'utente.

A very wide range of nozzles and moulds allows the creation of numerous shapes and sizes, leaving wide space for the creativity and fantasy of the user.



Une très vaste gamme de douilles et de règles permettent de réaliser les produits dans de nombreuses formes et dimensions, ce qui laisse une grande créativité et une vaste imagination à l'utilisateur.

Una amplísima gama de boquillas y de moldes permiten realizar productos de muchas formas y dimensiones, dejando una amplia creatividad y fantasía al usuario.





MIMAC ITALIA s.r.l.

Via dell'Industria, 22

36013 PIOVENE ROCCHETTE

Vicenza - Italy

Tel. +39 0445 576 250

Fax +39 0445 576 112

www.mimac.com

info@mimac.com

MIMAC ITALIA S.R.L.

Si riserva il diritto di apportare eventuali modifiche tecniche e costruttive
Reserves the right to make any technical and structural modification
Se réserve le droit d'apporter éventuelles modifications et de construction
Se reserva la facultad de aportar eventuales modificaciones técnicas y constructivas