

# L06M



## BAKERY ELECTRIC OVEN

6 GN 1/1  
CONVECTION OVEN

## FOUR ELECTRIQUE PATISSERIE

6 NIVEAUX GASTRO GN 1/1  
FOUR AIR PULSÉ / MÉCANIQUE



### L06M

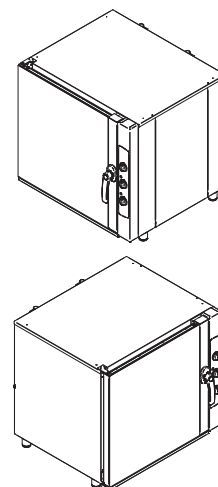
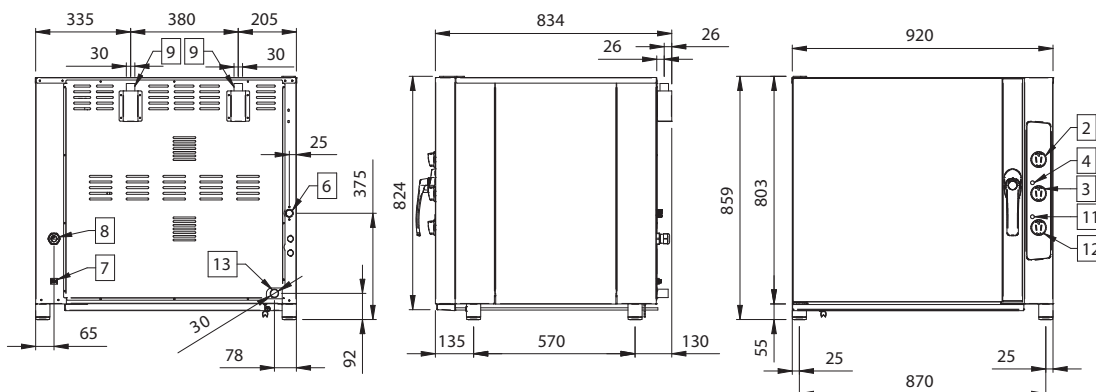
<b>Oven Category</b>	Convection Oven
<b>Version</b>	Air pulsé / Mécanique
<b>Load Capacity</b>	6 trays 600x400 - GN 1/1
<b>Capacité</b>	6 niveaux 600x400 Euronorm GN 1/1
<b>Outside dimension</b>	920x840x865 WxDxH
<b>Dimensions externes</b>	920x840x865 LxPxH
<b>Space between trays</b>	80 mm
<b>Distance entre niveaux</b>	80 mm
<b>Power</b>	10,8 kW
<b>Puissance électrique</b>	10,8 kW
<b>Voltage / Ferquency</b>	230 V - 1N / 400 V - 3N / 50-60 Hz
<b>Voltage</b>	230 V - 1N / 400 V - 3N / 50-60 Hz
<b>Temperature</b>	285°C
<b>Température maxi</b>	285°C
<b>Weight</b>	117 Kg
<b>Poids</b>	117 Kg

#### Equipped with:

- Bi-directional reversing fan system
- Electronic water injection regulation
- Mechanical timer 0-120'
- Halogene lights

#### En dotation

- Moteur résistant avec inversion de rotation
- Système humidificateur électronique
- Minuterie 0-120' minutes
- Eclairage Halogène
- Double vitrage securit
- Angles arrondis



Technical features, descriptions, finishing, depicted drawings, codes can be subjected to change without our notice. Colors that are reproduced are for reference only; the representation in print may alter the color tones. Caractéristiques techniques, descriptions, finitions, dessins représentés, codes indiqués peuvent être soumis à des modifications sans préavis de notre part. Les couleurs reproduites sont uniquement à titre indicatif; la représentation en version imprimée peut modifier la tonalité des couleurs.



LOGIUDICE FORNI SRL - Via Macia 14 - 37040 Arcole (VR)  
Tel. +39 045 6180126 | Fax. +39 045 7636067  
mail: info@logiudiceforni.com

www.logiudiceforni.com